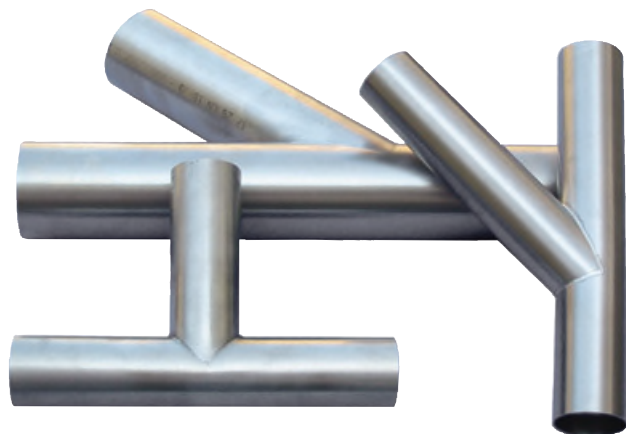


Edelstahl Abzweigstücke

30° | 45° | 90°



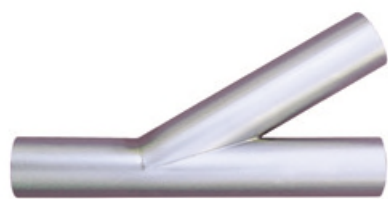
- Werkstoff Nr. 1.4301 / 1.4307
- gelasert und geschweißt
- Wandstärke: 1,5 mm / 2,0 mm

**Formiergas geschweißt
auf Anfrage**

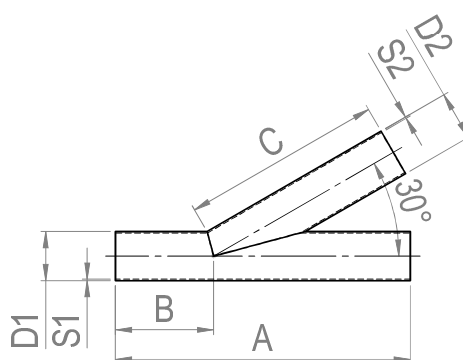


Edelstahl Abzweigstücke 30°

Material Nr. 1.4301 / 1.4307



**Sonderanfertigungen
auf Anfrage**



Edelstahl Abzweigstücke 30°

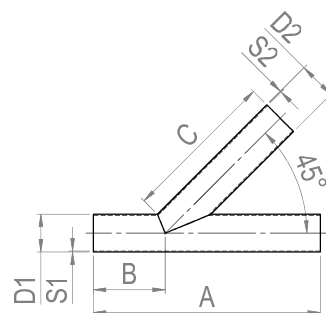
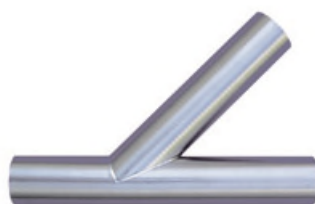
Winkel	Durchmesser	Wandstärke	A	B	C	Gewicht	Artikelnummer
Alle Angaben in mm							
30°	38,0 mm	1,5 mm	300,0	106,0	210,0	0,64 kg	803813002
30°	40,0 mm	1,5 mm	300,0	110,0	210,0	0,67 kg	804013001
30°	40,0 mm	2,0 mm	300,0	105,0	209,0	0,88 kg	804013002
30°	45,0 mm	1,5 mm	300,0	104,0	210,0	0,75 kg	804513001
30°	50,0 mm	2,0 mm	300,0	100,0	204,0	1,07 kg	805013002
30°	50,0 mm	1,5 mm	300,0	100,0	210,0	0,82 kg	805013003
30°	54,0 mm	2,0 mm	300,0	100,0	208,0	1,16 kg	805413001
30°	60,3 mm	2,0 mm	350,0	106,0	210,0	1,43 kg	806013001
30°	63,5 mm	2,0 mm	400,0	145,0	261,0	1,80 kg	806313001
30°	65,0 mm	2,0 mm	400,0	145,0	260,0	1,84 kg	806513001
30°	65,0 mm	1,5 mm	400,0	145,0	260,0	1,39 kg	806513002
30°	70,0 mm	2,0 mm	450,0	140,0	280,0	2,20 kg	807013001
30°	76,1 mm	2,0 mm	410,0	140,0	260,0	2,16 kg	807613001
30°	80,0 mm	2,0 mm	500,0	145,0	348,0	2,94 kg	808013001
30°	84,0 mm	2,0 mm	420,0	120,0	300,0	2,55 kg	808413001
30°	85,0 mm	2,0 mm	570,0	200,0	345,0	3,38 kg	808513001
30°	88,9 mm	2,0 mm	480,0	130,0	338,0	3,10 kg	808813001
30°	100,0 mm	1,5 mm	550,0	185,0	351,0	2,89 kg	810013001
30°	101,6 mm	2,0 mm	550,0	185,0	350,0	3,89 kg	810113001
30°	104,0 mm	2,0 mm	550,0	200,0	366,0	4,05 kg	810413001
30°	129,0 mm	2,0 mm	700,0	223,0	450,0	6,34 kg	812913001
30°	139,7 mm	2,0 mm	650,0	160,0	481,0	6,66 kg	813913001
30°	154,0 mm	2,0 mm	650,0	160,0	479,0	7,22 kg	815413001
30°	168,3 mm	2,0 mm	750,0	160,0	577,0	9,39 kg	816813001
30°	204,0 mm	2,0 mm	auf Anfrage				820413001
30°	206,0 mm	3,0 mm	auf Anfrage				820613001

Abzweige bis Durchmesser 254,0 mm auf Anfrage

Edelstahl Abzweigstücke 45°

Material Nr. 1.4301 / 1.4307

**Formiergas geschweißt
auf Anfrage**



Edelstahl Abzweigstücke 45°

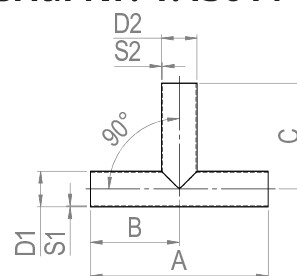
Winkel	Durchmesser	Wandstärke	A	B	C	Gewicht	Artikelnummer
			Alle Angaben in mm				
45°	38,0 mm	1,5 mm	300,0	103,0	206,0	0,65 kg	803814501
45°	40,0 mm	1,5 mm	300,0	115,0	207,0	0,69 kg	804014501
45°	40,0 mm	2,0 mm	300,0	115,0	207,0	0,91 kg	804014502
45°	45,0 mm	1,5 mm	300,0	101,0	205,0	0,77 kg	804514501
45°	50,0 mm	1,5 mm	300,0	95,0	205,0	0,85 kg	805014501
45°	50,0 mm	2,0 mm	300,0	95,0	185,0	1,08 kg	805014502
45°	54,0 mm	2,0 mm	300,0	95,0	209,0	1,22 kg	805414501
45°	60,3 mm	2,0 mm	350,0	100,0	210,0	1,51 kg	806014501
45°	60,3 mm	1,6 mm	350,0	100,0	210,0	1,21 kg	806014506
45°	63,5 mm	2,0 mm	350,0	145,0	220,0	1,61 kg	806314501
45°	65,0 mm	2,0 mm	350,0	145,0	220,0	1,65 kg	806514501
45°	65,0 mm	1,5 mm	350,0	145,0	220,0	1,24 kg	806514502
45°	70,0 mm	2,0 mm	400,0	105,0	285,0	2,15 kg	807014501
45°	76,1 mm	2,0 mm	410,0	140,0	260,0	2,28 kg	807614501
45°	80,0 mm	2,0 mm	400,0	140,0	240,0	2,27 kg	808014501
45°	80,0 mm	1,5 mm	400,0	140,0	240,0	1,71 kg	808014504
45°	84,0 mm	2,0 mm	370,0	75,0	240,0	2,25 kg	808414501
45°	85,0 mm	2,0 mm	520,0	200,0	283,0	3,07 kg	808514501
45°	88,9 mm	2,0 mm	420,0	130,0	282,0	2,77 kg	808814501
45°	100,0 mm	1,5 mm	450,0	150,0	300,0	2,50 kg	810014501
45°	101,6 mm	2,0 mm	450,0	150,0	300,0	3,37 kg	810114501
45°	104,0 mm	2,0 mm	500,0	170,0	300,0	3,69 kg	810414501
45°	108,0 mm	2,0 mm	500,0	170,0	278,0	3,71 kg	810814501
45°	114,3 mm	2,0 mm	550,0	200,0	325,0	4,45 kg	811414501
45°	129,0 mm	2,0 mm	600,0	223,0	325,0	5,28 kg	812914501
45°	139,7 mm	2,0 mm	550,0	150,0	350,0	5,50 kg	813914501
45°	154,0 mm	2,0 mm	650,0	250,0	380,0	6,98 kg	815414501
45°	168,3 mm	2,0 mm	auf Anfrage				816814501
45°	204,0 mm	2,0 mm	auf Anfrage				820414501
45°	206,0 mm	3,0 mm	auf Anfrage				820614501

Abzweige bis Durchmesser 254,0 mm auf Anfrage

Edelstahl T-Stücke (90°)

Material Nr. 1.4301 / 1.4307

**Sonderanfertigungen
auf Anfrage**



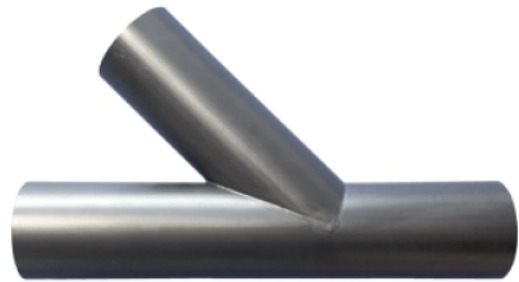
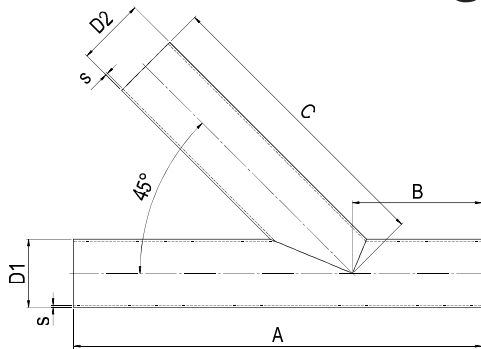
Edelstahl T-Stücke 90°

Winkel	Durchmesser	Wandstärke	A	B	C	Gewicht	Artikelnummer
Alle Angaben in mm							
90°	38,0 mm	1,5 mm	250,0	125,0	143,0	0,50 kg	803819001
90°	40,0 mm	1,5 mm	250,0	125,0	144,0	0,53 kg	804019001
90°	40,0 mm	2,0 mm	250,0	125,0	145,0	0,70 kg	804019002
90°	45,0 mm	1,5 mm	250,0	125,0	148,0	0,60 kg	804519001
90°	50,0 mm	1,5 mm	250,0	125,0	149,0	0,67 kg	805019001
90°	50,0 mm	2,0 mm	250,0	125,0	149,0	0,88 kg	805019002
90°	54,0 mm	2,0 mm	250,0	125,0	152,0	0,95 kg	805419001
90°	60,3 mm	2,0 mm	260,0	130,0	154,0	1,09 kg	806019001
90°	60,3 mm	1,6 mm	250,0	125,0	154,0	0,86 kg	806019002
90°	63,5 mm	2,0 mm	260,0	130,0	156,0	1,15 kg	806319001
90°	65,0 mm	2,0 mm	300,0	150,0	153,0	1,29 kg	806519001
90°	70,0 mm	2,0 mm	300,0	150,0	155,0	1,39 kg	807019001
90°	76,1 mm	2,0 mm	300,0	150,0	158,0	1,51 kg	807619001
90°	80,0 mm	2,0 mm	350,0	175,0	189,0	1,90 kg	808019001
90°	80,0 mm	1,5 mm	350,0	175,0	189,0	1,43 kg	808019002
90°	84,0 mm	2,0 mm	300,0	150,0	191,0	1,79 kg	808419001
90°	85,0 mm	2,0 mm	300,0	150,0	191,0	1,81 kg	808519001
90°	88,9 mm	2,0 mm	300,0	150,0	194,0	1,89 kg	808819001
90°	100,0 mm	1,5 mm	350,0	175,0	200,0	1,79 kg	810019001
90°	101,6 mm	2,0 mm	350,0	175,0	200,0	2,41 kg	810119001
90°	104,0 mm	2,0 mm	350,0	175,0	201,0	2,46 kg	810419001
90°	114,3 mm	2,0 mm	350,0	175,0	207,0	2,71 kg	811419001
90°	129,0 mm	2,0 mm	450,0	225,0	245,0	3,68 kg	812919001
90°	139,7 mm	2,0 mm	450,0	225,0	250,0	4,19 kg	813919001
90°	154,0 mm	2,0 mm	554,0	277,0	277,0	5,54 kg	815419001
90°	168,3 mm	2,0 mm	565,0	282,5	285,0	6,14 kg	816819001
90°	204,0 mm	2,0 mm	auf Anfrage				820419001
90°	206,0 mm	3,0 mm	auf Anfrage				820619001

T-Stücke bis Durchmesser 254,0 mm auf Anfrage

HVA NIRO® Edelstahl Abzweigstücke

kurze Ausführung, für Kupplungsbahnhöfe



HVA NIRO® Edelstahl Abzweigstücke 45°

Durchmesser	A	B	C	Artikelnummer
40,0 x 1,5 mm	235,0 mm	100,0 mm	135,0 mm	8040145KU-9
45,0 x 1,5 mm	240,5 mm	88,7 mm	140,0 mm	8045145KU-9
50,0 x 1,5 mm	240,5 mm	88,7 mm	140,0 mm	8050145KU-9
60,3 x 2,0 mm	250,0 mm	100,0 mm	222,0 mm	8060145KU-9
60,3 x 1,5 mm	250,0 mm	100,0 mm	222,0 mm	8060145KU/1-9

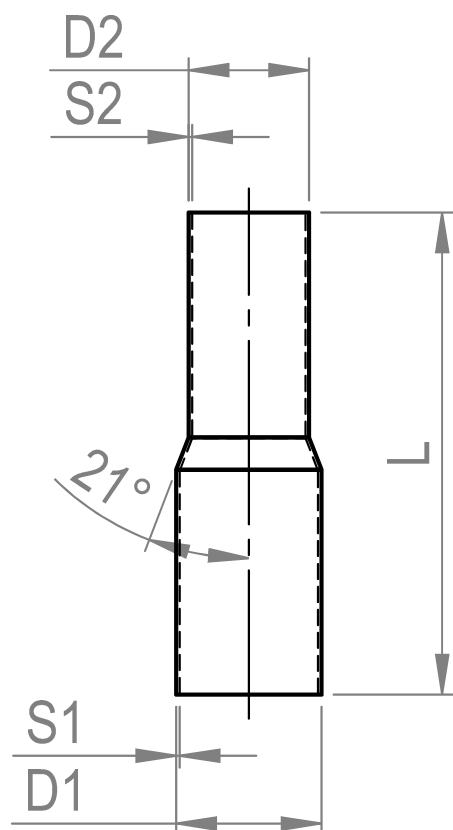
Glas Abzweigstücke

- Borosilikatglas 3.3
- inklusive aufgeklebtem Kupfererdungsband
- Randabstand des Kupfererdungsbandes 50 mm



Edelstahl-Übergangsstücke

Reduzierungen



- Außendurchmesser: 38,0 bis 168,3 mm
- lasergeschnitten
- entgratet
- konzentrische Ausführung
- aufgeweitet mit 21° Winkel
- Werkstoff Nr. 1.4301 / 1.4307

**Sonderanfertigungen
auf Anfrage**

Edelstahl Übergangsstücke

D1 Durchmesser x Wand	D2 Durchmesser x Wand	Baulänge L	Gewicht	Artikelnummer
40,0 x 1,5 mm	38,0 x 1,5 mm	150 mm	0,21 kg	80401RZ02
45,0 x 1,5 mm	38,0 x 1,5 mm	150 mm	0,22 kg	80451RZ01
45,0 x 1,5 mm	40,0 x 1,5 mm	120 mm	0,18 kg	80451RZ02
48,3 x 2,0 mm	40,0 x 1,5 mm	200 mm	0,32 kg	80481RZ01

50,0 x 1,5 mm	38,0 x 1,5 mm	150 mm	0,24 kg	80501RZ05
50,0 x 1,5 mm	38,0 x 1,5 mm	200 mm	0,32 kg	80501RZ02
50,0 x 1,5 mm	40,0 x 1,5 mm	120 mm	0,20 kg	80501RZ01
50,0 x 1,5 mm	40,0 x 1,5 mm	150 mm	0,24 kg	80501RZ15
50,0 x 1,5 mm	40,0 x 1,5 mm	200 mm	0,33 kg	80501RZ04
50,0 x 1,5 mm	45,0 x 1,5 mm	120 mm	0,21 kg	80501RZ06
50,0 x 1,5 mm	45,0 x 1,5 mm	150 mm	0,26 kg	80501RZ20

Sonderausführungen auf Anfrage möglich

**auch in anderen
Werkstoffen erhältlich**

**größere Abmessungen
auf Anfrage**

Edelstahl Übergangsstücke

D1 Durchmesser x Wand	D2 Durchmesser x Wand	Baulänge L	Gewicht	Artikelnummer
54,0 x 2,0 mm	38,0 x 1,5 mm	200 mm	0,33 kg	80541RZ01
54,0 x 2,0 mm	40,0 x 1,5 mm	200 mm	0,34 kg	80541RZ09
54,0 x 2,0 mm	50,0 x 1,5 mm	150 mm	0,28 kg	80541RZ11
54,0 x 2,0 mm	50,0 x 1,5 mm	200 mm	0,38 kg	80541RZ04
54,0 x 2,0 mm	50,0 x 2,0 mm	200 mm	0,50 kg	80541RZ06

60,3 x 2,0 mm	40,0 x 1,5 mm	150 mm	0,28 kg	80601RZ24
60,3 x 2,0 mm	50,0 x 1,5 mm	150 mm	0,30 kg	80601RZ09
60,3 x 2,0 mm	38,0 x 1,5 mm	200 mm	0,36 kg	80601RZ08
60,3 x 2,0 mm	45,0 x 1,5 mm	200 mm	0,38 kg	80601RZ06
60,3 x 2,0 mm	50,0 x 1,5 mm	200 mm	0,40 kg	80601RZ04
60,3 x 2,0 mm	54,0 x 2,0 mm	200 mm	0,42 kg	80601RZ07

63,5 x 2,0 mm	50,0 x 1,5 mm	150 mm	0,41 kg	80631RZ05
---------------	---------------	--------	---------	------------------

65,0 x 2,0 mm	50,0 x 1,5 mm	200 mm	0,42 kg	80651RZ02
65,0 x 2,0 mm	54,0 x 2,0 mm	200 mm	0,57 kg	80651RZ14
65,0 x 2,0 mm	60,3 x 2,0 mm	150 mm	0,45 kg	80651RZ06
65,0 x 2,0 mm	60,3 x 2,0 mm	200 mm	0,60 kg	80651RZ07

Sonderausführungen auf Anfrage möglich



Edelstahl Übergangsstücke

Reduzierungen

Material Nr. 1.4301 / 1.4307

Edelstahl Übergangsstücke

D1 Durchmesser x Wand	D2 Durchmesser x Wand	Baulänge L	Gewicht	Artikelnummer
70,0 x 2,0 mm	50,0 x 1,5 mm	200 mm	0,51 kg	80701RZ01
70,0 x 2,0 mm	50,0 x 2,0 mm	200 mm	0,58 kg	80701RZ14
70,0 x 2,0 mm	54,0 x 2,0 mm	150 mm	0,45 kg	80701RZ23
70,0 x 2,0 mm	54,0 x 2,0 mm	200 mm	0,60 kg	80701RZ02
70,0 x 2,0 mm	60,3 x 2,0 mm	200 mm	0,63 kg	80701RZ05
70,0 x 2,0 mm	65,0 x 2,0 mm	200 mm	0,65 kg	80701RZ06

76,1 x 2,0 mm	50,0 x 1,5 mm	200 mm	0,53 kg	80761RZ05
76,1 x 2,0 mm	54,0 x 2,0 mm	250 mm	0,79 kg	80761RZ13
76,1 x 2,0 mm	60,3 x 2,0 mm	120 mm	0,40 kg	80761RZ06
76,1 x 2,0 mm	60,3 x 2,0 mm	150 mm	0,50 kg	80761RZ29
76,1 x 2,0 mm	60,3 x 2,0 mm	200 mm	0,66 kg	80761RZ11
76,1 x 2,0 mm	65,0 x 2,0 mm	200 mm	0,68 kg	80761RZ12
76,1 x 2,0 mm	70,0 x 2,0 mm	200 mm	0,71 kg	80761RZ10

80,0 x 2,0 mm	50,0 x 1,5 mm	300 mm	0,95 kg	80801RZ08
80,0 x 2,0 mm	60,3 x 2,0 mm	200 mm	0,68 kg	80801RZ01
80,0 x 2,0 mm	65,0 x 2,0 mm	200 mm	0,71 kg	80801RZ02
80,0 x 2,0 mm	70,0 x 2,0 mm	200 mm	0,73 kg	80801RZ10
80,0 x 2,0 mm	76,1 x 2,0 mm	200 mm	0,76 kg	80801RZ11

Sonderausführungen auf Anfrage möglich

Material Nr. 1.4301 / 1.4307



**größere Abmessungen
auf Anfrage**

Edelstahl Übergangsstücke

D1 Durchmesser x Wand	D2 Durchmesser x Wand	Baulänge L	Gewicht	Artikelnummer
84,0 x 2,0 mm	80,0 x 2,0 mm	250 mm	0,99 kg	80841RZ04

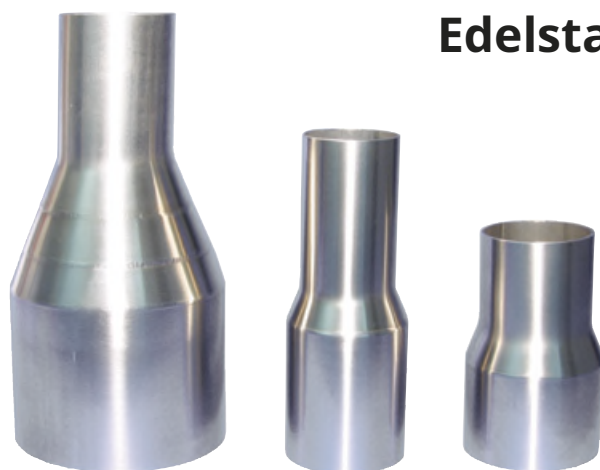
88,9 x 2,0 mm	60,3 x 2,0 mm	300 mm	1,09 kg	80881RZ14
88,9 x 2,0 mm	70,0 x 2,0 mm	300 mm	1,16 kg	80881RZ12
88,9 x 2,0 mm	76,1 x 2,0 mm	300 mm	1,20 kg	80881RZ09
88,9 x 2,0 mm	80,0 x 2,0 mm	300 mm	1,23 kg	80881RZ02
88,9 x 2,0 mm	84,0 x 2,0 mm	300 mm	1,26 kg	80881RZ10

100,0 x 1,5 mm	50,0 x 1,5 mm	300 mm	0,82 kg	81001RZ03
100,0 x 1,5 mm	70,0 x 2,0 mm	300 mm	1,06 kg	81001RZ09
100,0 x 1,5 mm	80,0 x 2,0 mm	300 mm	1,13 kg	81001RZ07
100,0 x 1,5 mm	88,9 x 2,0 mm	300 mm	1,20 kg	81001RZ04

101,6 x 2,0 mm	70,0 x 2,0 mm	300 mm	1,25 kg	81011RZ10
101,6 x 2,0 mm	76,1 x 2,0 mm	300 mm	1,29 kg	81011RZ11
101,6 x 2,0 mm	88,9 x 2,0 mm	300 mm	1,39 kg	81011RZ02

104,0 x 2,0 mm	76,1 x 2,0 mm	300 mm	1,31 kg	81041RZ08
104,0 x 2,0 mm	80,0 x 2,0 mm	300 mm	1,34 kg	81041RZ13
104,0 x 2,0 mm	84,0 x 2,0 mm	300 mm	1,37 kg	81041RZ06
104,0 x 2,0 mm	88,9 x 2,0 mm	300 mm	1,41 kg	81041RZ09
104,0 x 2,0 mm	100,0 x 1,5 mm	300 mm	1,31 kg	81041RZ03
104,0 x 2,0 mm	101,6 x 2,0 mm	300 mm	1,50 kg	81041RZ10

Sonderausführungen auf Anfrage möglich



Edelstahl Übergangsstücke

Reduzierungen

Material Nr. 1.4301 / 1.4307

Edelstahl Übergangsstücke				
D1 Durchmesser x Wand	D2 Durchmesser x Wand	Baulänge L	Gewicht	Artikelnummer
114,3 x 2,0 mm	65,0 x 2,0 mm	300 mm	1,31 kg	81141RZ10
114,3 x 2,0 mm	80,0 x 2,0 mm	300 mm	1,42 kg	81141RZ31
114,3 x 2,0 mm	88,9 x 2,0 mm	200 mm	0,99 kg	81141RZ15
114,3 x 2,0 mm	88,9 x 2,0 mm	300 mm	1,48 kg	81141RZ26
114,3 x 2,0 mm	100,0 x 1,5 mm	300 mm	1,39 kg	81141RZ29
114,3 x 2,0 mm	101,6 x 2,0 mm	200 mm	1,05 kg	81141RZ14
114,3 x 2,0 mm	104,0 x 2,0 mm	300 mm	1,60 kg	81141RZ08
114,3 x 2,0 mm	108,0 x 2,0 mm	300 mm	1,63 kg	81141RZ30

129,0 x 2,0 mm	104,0 x 2,0 mm	300 mm	1,71 kg	81291RZ04
129,0 x 2,0 mm	114,3 x 2,0 mm	300 mm	1,78 kg	81291RZ03

154,0 x 2,0 mm	104,0 x 2,0 mm	300 mm	1,89 kg	81541RZ23
154,0 x 2,0 mm	104,0 x 2,0 mm	450 mm	2,84 kg	81541RZ12
154,0 x 2,0 mm	114,3 x 2,0 mm	450 mm	2,95 kg	81541RZ05
154,0 x 2,0 mm	129,0 x 2,0 mm	300 mm	2,08 kg	81541RZ04
154,0 x 2,0 mm	129,0 x 2,0 mm	450 mm	3,17 kg	81541RZ19
154,0 x 2,0 mm	139,7 x 2,0 mm	450 mm	3,24 kg	81541RZ07

Sonderausführungen auf Anfrage möglich

Glas-Übergangsstücke

andere Abmessungen
auf Anfrage erhältlich



Glas-Übergangsstücke

D1 Durchmesser x Wand	D2 Durchmesser x Wand	Baulänge L	Artikelnummer
66,0 x 5,0 mm	56 x 5,0 mm	200 mm	8066BRZ01

HVA NIRO® Edelstahl Übergangsstücke

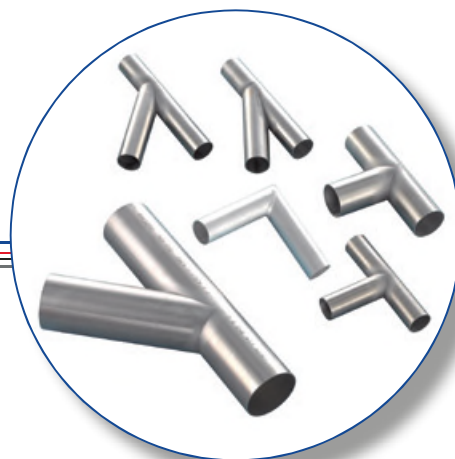
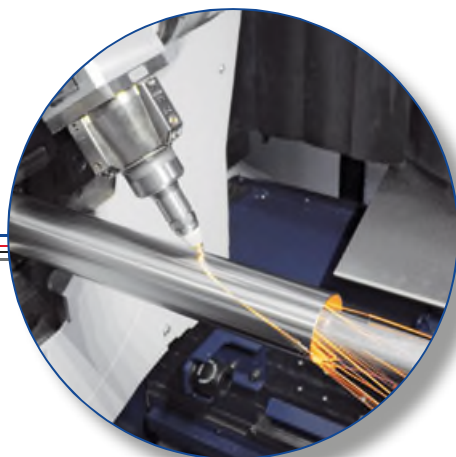


HVA NIRO® Edelstahl Übergangsstücke

D1 Durchmesser x Wand	D2 Durchmesser x Wand	Baulänge L	Gewicht	Artikelnummer
40,0 x 1,5 mm	38,0 x 1,5 mm	150 mm	0,20 kg	80401RZ02-9
○ 45,0 x 1,5 mm	40,0 x 1,5 mm	120 mm	0,18 kg	80451RZ02-9
○ 45,0 x 1,5 mm	38,0 x 1,5 mm	110 mm	0,33 kg	80451RZ04-9
50,0 x 1,5 mm	45,0 x 1,5 mm	150 mm	0,24 kg	80501RZ20-9
○ 50,0 x 1,5 mm	45,0 x 1,5 mm	200 mm	0,34 kg	80501RZ12-9
○ 50,0 x 1,5 mm	40,0 x 1,5 mm	120 mm	0,16 kg	80501RZ01-9
50,0 x 1,5 mm	40,0 x 1,5 mm	150 mm	0,24 kg	80501RZ15-9
○ 50,0 x 1,5 mm	40,0 x 1,5 mm	200 mm	0,30 kg	80501RZ04-9
○ 50,0 x 1,5 mm	38,0 x 1,5 mm	150 mm	0,22 kg	80501RZ05-9
○ 60,3 x 2,0 mm	50,0 x 1,5 mm	150 mm	0,30 kg	80601RZ09-9
60,3 x 2,0 mm	50,0 x 1,5 mm	200 mm	0,45 kg	80601RZ04-9
○ 60,3 x 2,0 mm	45,0 x 1,5 mm	200 mm	0,44 kg	80601RZ06-9
○ 60,3 x 2,0 mm	40,0 x 1,5 mm	200 mm	0,37 kg	80601RZ10-9
○ 60,3 x 1,5 mm	50,0 x 1,5 mm	120 mm	0,22 kg	80601RZ21-9
60,3 x 1,5 mm	45,0 x 1,5 mm	125 mm	0,22 kg	80601RZ19-9
○ 60,3 x 1,5 mm	38,0 x 1,5 mm	128 mm	0,23 kg	80601RZ20-9
○ 65,0 x 2,0 mm	60,3 x 2,0 mm	200 mm	0,65 kg	80651RZ07-9
○ 65,0 x 2,0 mm	50,0 x 1,5 mm	200 mm	0,42 kg	80651RZ02-9

Sonderausführungen auf Anfrage möglich

○ = kein Lagerartikel | kurzfristig lieferbar



Rohre von Durchmesser 38,0 mm bis Durchmesser 254,0 mm mit Schrägschnitt



siehe Video auf
unserer Website

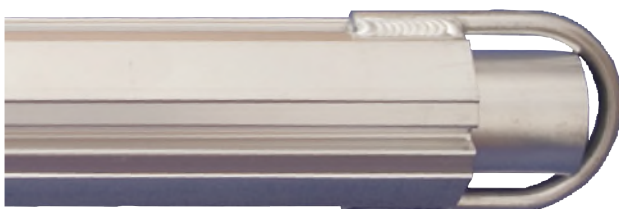
Saugrüssel | Sauglanzen

Aluminium AlMgSi 0,5 F22



Saugrüssel | Sauglanzen

- Aluminium-Mantel AlMgSi 0,5 F22
Edelstahl-Saugrohr Werkstoff Nr. 1.4301
- wir fertigen nach Ihren Zeichnungen, Skizzen oder Muster
- lieferbar in verschiedenen Durchmessern
- Sonderausführungen sind kurzfristig lieferbar
- in gängigen Rohrdurchmessern 40,0 / 50,0 und 60,3 mm auf Lager



Aluminium Saugrüssel mit Bügel

Typ	Anschluss Ø	Wandstärke	Länge	Gewicht	Artikelnummer
ALU	40,0 mm	1,5 mm	1000,0 mm	1,70 kg	SAUGR040A
ALU	50,0 mm	1,5 mm	1000,0 mm	1,94 kg	SAUGR050A
ALU	60,0 mm	2,0 mm	1000,0 mm	2,48 kg	SAUGR060A

Saugrüssel | Sauglanzen

Edelstahl Werkstoff Nr. 1.4301



Saugrüssel | Sauglanzen

- Edelstahl Werkstoff Nr. 1.4301
- in allen gängigen Rohrdurchmessern
- **mit Bügel und Gehrungsschnitt**

Edelstahl Saugrüssel mit Bügel und Gehrungsschnitt					
Typ	Anschluss Ø	Wand- stärke	Länge	Gewicht	Artikel- nummer
BÜGEL & GEHRUNG	38,0 mm	1,5 mm	1000,0 mm	3,22 kg	SAUGR0383-G
BÜGEL & GEHRUNG	40,0 mm	1,5 mm	1000,0 mm	3,56 kg	SAUGR0403-G
BÜGEL & GEHRUNG	45,0 mm	1,5 mm	1000,0 mm	3,90 kg	SAUGR0453-G
BÜGEL & GEHRUNG	50,0 mm	1,5 mm	1000,0 mm	3,92 kg	SAUGR0503-G
BÜGEL & GEHRUNG	54,0 mm	2,0 mm	1000,0 mm	4,52 kg	SAUGR0543-G
BÜGEL & GEHRUNG	60,3 mm	1,5 mm	1000,0 mm	4,94 kg	SAUGR0603-G
BÜGEL & GEHRUNG	65,0 mm	2,0 mm	1000,0 mm	5,96 kg	SAUGR0653-G
BÜGEL & GEHRUNG	70,0 mm	2,0 mm	1000,0 mm	6,80 kg	SAUGR0703-G
BÜGEL & GEHRUNG	76,0 mm	2,0 mm	1000,0 mm	7,70 kg	SAUGR0763-G

Saugrüssel | Sauglanzen

Edelstahl Werkstoff Nr. 1.4301



Saugrüssel | Sauglanzen

- Edelstahl Werkstoff Nr. 1.4301
- in allen gängigen Rohrdurchmessern
- **mit geradem Schnitt und Bügel**

Edelstahl Saugrüssel mit Bügel

Typ	Anschluss Ø	Wand- stärke	2. Durch- messer	2. Wand- stärke	Länge	Gewicht	Artikel- nummer
BÜGEL	38,0 mm	1,5 mm	60,3 mm	2,0 mm	1000,0 mm	5,00 kg	SAUGR0381
BÜGEL	40,0 mm	1,5 mm	65,0 mm	2,0 mm	1000,0 mm	3,70 kg	SAUGR0401
BÜGEL	45,0 mm	1,5 mm	70,0 mm	2,0 mm	1000,0 mm	4,10 kg	SAUGR0451
BÜGEL	50,0 mm	1,5 mm	70,0 mm	2,0 mm	1000,0 mm	4,40 kg	SAUGR0501
BÜGEL	54,0 mm	2,0 mm	76,1 mm	2,0 mm	1000,0 mm	5,44 kg	SAUGR0541
BÜGEL	60,3 mm	2,0 mm	80,0 mm	1,5 mm	1000,0 mm	5,24 kg	SAUGR0601
BÜGEL	65,0 mm	2,0 mm	88,9 mm	2,0 mm	1000,0 mm	6,62 kg	SAUGR0651
BÜGEL	70,0 mm	2,0 mm	101,6 mm	2,0 mm	1000,0 mm	7,02 kg	SAUGR0701
BÜGEL	76,1 mm	2,0 mm	101,6 mm	2,0 mm	1000,0 mm	7,26 kg	SAUGR0761

Saugrüssel | Saugglanzen

Edelstahl Werkstoff Nr. 1.4301



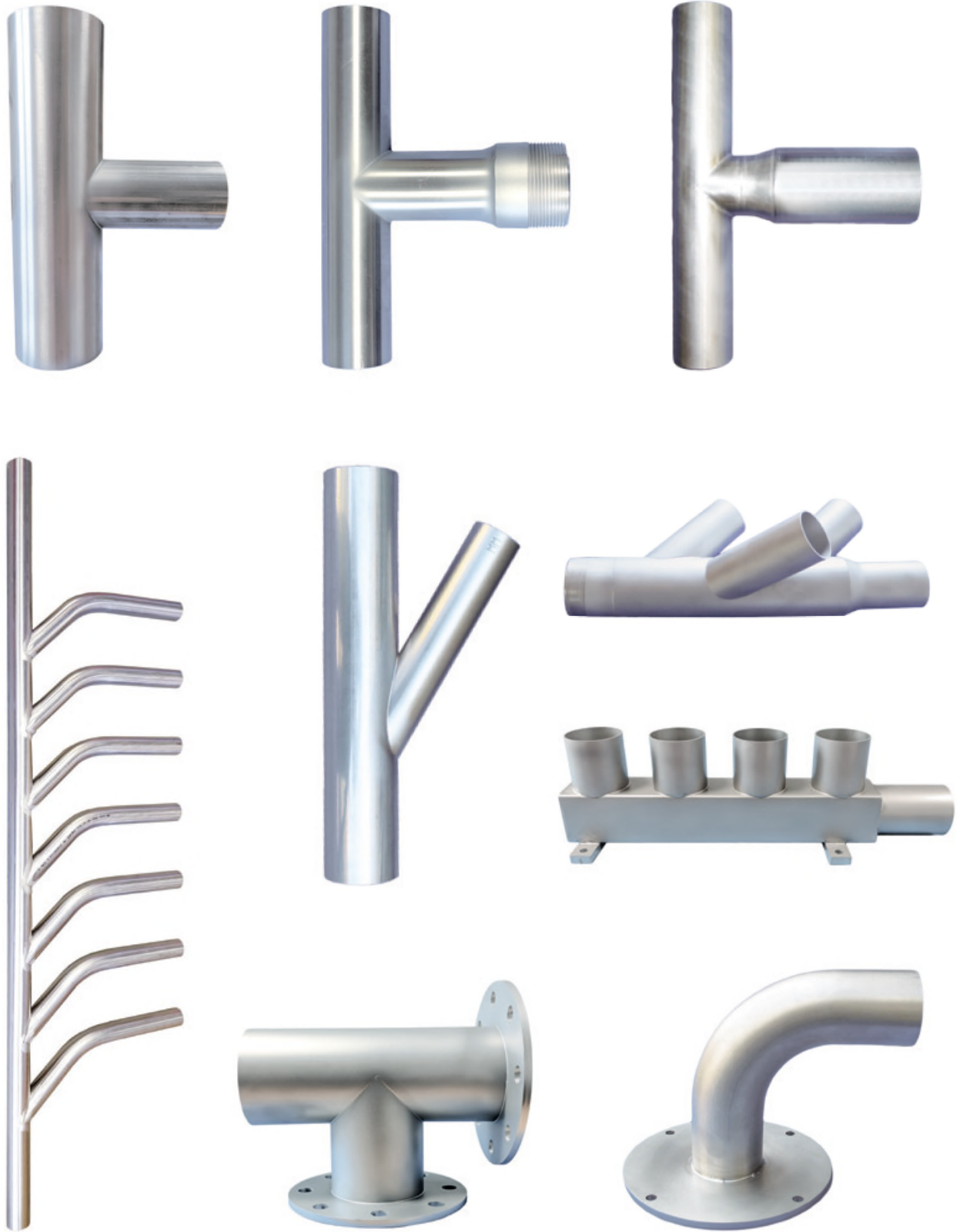
Saugrüssel | Saugglanzen

- Edelstahl Werkstoff Nr. 1.4301
- in allen gängigen Rohrdurchmessern
- mit **Gehrungsschnitt**

Edelstahl Saugrüssel mit Gehrungsschnitt							
Typ	Anschluss Ø	Wandstärke	2. Durchmesser	2. Wandstärke	Länge	Gewicht	Artikelnummer
GEHRUNG	38,0 mm	1,5 mm	60,3 mm	2,0 mm	1000,0 mm	3,22 kg	SAUGR0381-G
GEHRUNG	40,0 mm	1,5 mm	65,0 mm	2,0 mm	1000,0 mm	3,56 kg	SAUGR0401-G
GEHRUNG	45,0 mm	1,5 mm	70,0 mm	2,0 mm	1000,0 mm	3,90 kg	SAUGR0451-G
GEHRUNG	50,0 mm	1,5 mm	70,0 mm	2,0 mm	1000,0 mm	3,92 kg	SAUGR0501-G
GEHRUNG	54,0 mm	2,0 mm	76,1 mm	2,0 mm	1000,0 mm	4,52 kg	SAUGR0541-G
GEHRUNG	60,3 mm	2,0 mm	80,0 mm	1,5 mm	1000,0 mm	4,94 kg	SAUGR0601-G
GEHRUNG	65,0 mm	2,0 mm	88,9 mm	2,0 mm	1000,0 mm	5,96 kg	SAUGR0651-G
GEHRUNG	70,0 mm	2,0 mm	101,6 mm	2,0 mm	1000,0 mm	6,80 kg	SAUGR0701-G
GEHRUNG	76,1 mm	2,0 mm	101,6 mm	2,0 mm	1000,0 mm	7,06 kg	SAUGR0761-G

Sonderteile | Zeichnungsteile

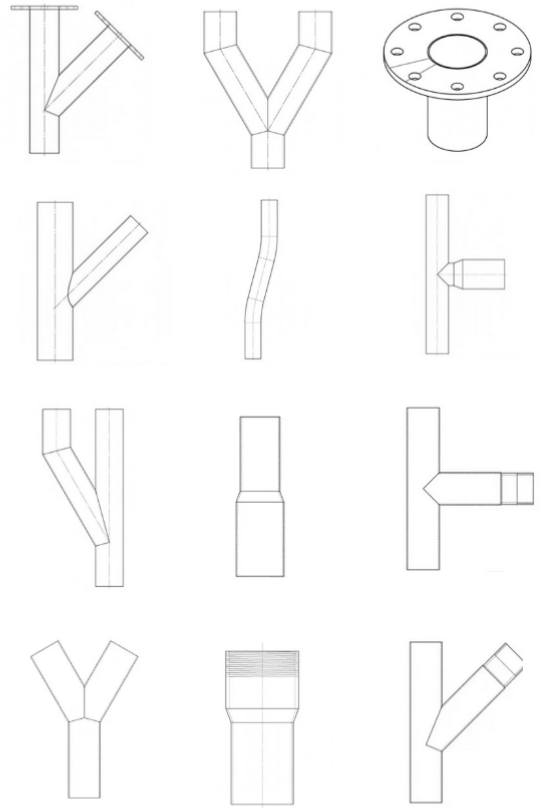
auf Anfrage



Productie-delen naar tekening:



Standards



Pinksterbloem 20,
9761 LT Eelde-Holland
Tel: 050- 2809389
Mob: 06 800 70 411
[Mail: info@vacuload.com](mailto:info@vacuload.com)
<https://www.vacuload.com>