

Rohrkupplungen

für eine schnelle und einfache Montage

Unsere Rohrkupplungen zeichnen sich durch ein optimales Preis-Leistungs-Verhältnis aus und sind besonders montagefreundlich.

- keine Schweißarbeiten notwendig – daher sichere und gefahrlose Montage
- mit Edelstahl-Erdungsband für elektrische Leitfähigkeit
- Metallmantel aus Aluminium AlMgSi 0,5 F18
- doppelt arretierte, massive Aluspannbacken
- kreisrunde Ausführung, daher sehr montagefreundlich



siehe Video auf unserer Website

Für jeden Gebrauch die passende Rohrkupplung:

Nitril* (weiß)**

-20 °C +80 °C

Naturgummi – schwarz**

-20 °C +60 °C

EPDM* (weiß)**

-30 °C +120 °C

Neopren – bei Witterungseinflüssen

-30 °C +100 °C

Silikon* – hitzebeständig

-60 °C +200 °C

Viton – bei chemischen Einflüssen

-20 °C +250 °C

*Lebensmittelunbedenklich | **Lagerware



Einzelne Dichtungen als Ersatzteile finden Sie im Zubehörbereich auf Seite 106

DVK-HD[®] Hochdruck

für Rohrdurchmesser von 60,3 bis 206,0 mm



Druckförderung

- Druck bis max. 12 bar / Vakuum bis 0,8 bar
- von -20 °C bis +80 °C
- lebensmittelunbedenklich
- alle Standard-Durchmesser sofort ab Lager

schnell & sicher verbinden

• **Sofort ab Lager**

DVK 6

für Rohrdurchmesser von 33,7 bis 110,0 mm



Saugförderung

- Druck bis max. 6 bar / Vakuum bis 0,6 bar
- von -20 °C bis +60 °C
- lebensmittelunbedenklich
- alle Standard-Durchmesser sofort ab Lager

Rohrkupplungen DVK-HD® Hochdruck für Druckförderung (schwere Ausführung)



Unsere Rohrkupplungen zeichnen sich durch ein optimales Preis-Leistungs-Verhältnis aus und sind besonders montagefreundlich.

Patentiert
Deutsches Patentamt München
Patent Nr. 10 2008 031 485

DVK-HD® Hochdruck

- für Rohraußendurchmesser von 60,3 bis 206,0 mm
- Baulänge von 100, 150 und 200 mm oder länger
- Druckstoßfest bis max. 12 bar, vakuumfest bis 0,8 bar
- Standard: mit weißer Nitrildichtung von -20 °C bis + 80 °C
- lebensmittelunbedenklich
- Schrauben M12 mit massiven Gewindeschienen
- keine Schweißarbeiten notwendig – daher sichere und gefahrlose Montage
- mit Edelstahl-Erdungsband für elektrische Leitfähigkeit
- Metallmantel aus Aluminium AlMgSi 0,5 F18
- doppelt arretierte, massive Aluspannbacken
- kreisrunde Ausführung, daher sehr montagefreundlich
- alle Standard-Durchmesser sofort ab Lager

**Weitere Dichtungen wie EPDM, Silikon, Viton
und andere Dichtungstoffe auf Anfrage**



Rohrkupplungen DVK-HD® Hochdruck

Rohrkupplungen DVK-HD® Baulänge 150 mm – 3 Schrauben

Durchmesser	Baulänge	Dichtung	Vakuumpfest	Druckfest	Gewicht	Artikelnummer
60,3 mm	150 mm	Nitril weiß	0,8 bar	18,0 bar	1,1 kg	406036H66
70,0 mm	150 mm	Nitril weiß	0,6 bar	18,0 bar	1,1 kg	407036H66
76,1 mm	150 mm	Nitril weiß	0,8 bar	18,0 bar	1,2 kg	407636H66
80,0 mm	150 mm	Nitril weiß	0,8 bar	16,0 bar	1,2 kg	408036H66
84,0 mm	150 mm	Nitril weiß	0,8 bar	12,0 bar	1,2 kg	408436H66
85,0 mm	150 mm	EPDM weiß	0,8 bar	12,0 bar	1,2 kg	408536H06
88,9 mm	150 mm	Nitril weiß	0,8 bar	12,0 bar	1,3 kg	408836H66
90,0 mm	150 mm	EPDM weiß	0,8 bar	10,0 bar	1,2 kg	409036H06
100,0 mm	150 mm	Nitril weiß	0,8 bar	10,0 bar	1,4 kg	410036H66
101,6 mm	150 mm	Nitril weiß	0,8 bar	10,0 bar	1,4 kg	410136H66
104,0 mm	150 mm	Nitril weiß	0,8 bar	10,0 bar	1,4 kg	410436H66
106,0 mm	150 mm	EPDM weiß	0,8 bar	8,0 bar	1,3 kg	410636H06
108,0 mm	150 mm	Nitril weiß	0,8 bar	10,0 bar	1,5 kg	410836H66
110,0 mm	150 mm	EPDM weiß	0,8 bar	8,0 bar	1,4 kg	411036H06
114,3 mm	150 mm	Nitril weiß	0,8 bar	6,0 bar	1,5 kg	411436H66
125,0 mm	150 mm	Nitril weiß	0,8 bar	4,0 bar	1,6 kg	412536H66
127,0 mm	150 mm	Nitril weiß	0,8 bar	4,0 bar	1,8 kg	412736H66
128,0 mm	150 mm	Nitril weiß	0,8 bar	4,0 bar	1,7 kg	412836H66
129,0 mm	150 mm	Nitril weiß	0,8 bar	4,0 bar	1,7 kg	412936H66
133,0 mm	150 mm	Nitril weiß	0,8 bar	3,0 bar	1,8 kg	413336H66
139,7 mm	150 mm	Nitril weiß	0,8 bar	2,5 bar	1,8 kg	413936H66
154,0 mm	150 mm	Nitril weiß	0,8 bar	2,5 bar	1,9 kg	415436H66
156,0 mm	150 mm	Nitril weiß	0,8 bar	2,5 bar	1,9 kg	415636H66
159,0 mm	150 mm	Naturgummi schwarz	0,6 bar	1,0 bar	2,1 kg	415936H02
159,0 mm	150 mm	Nitril weiß	0,8 bar	1,0 bar	2,1 kg	415936H66
168,3 mm	150 mm	Nitril weiß	0,4 bar	1,0 bar	2,1 kg	416836H66
204,0 mm	150 mm	Nitril weiß	0,3 bar	0,8 bar	2,7 kg	420436H66
206,0 mm	150 mm	Nitril weiß	0,3 bar	0,5 bar	2,7 kg	420636H66

Rohrkupplungen DVK-HD® Hochdruck



Rohrkupplungen DVK-HD® Baulänge 200 mm - 4 Schrauben

Durchmesser	Baulänge	Dichtung	Vakuumfest	Druckfest	Gewicht	Artikelnummer	
60,3 mm	200 mm	Nitril weiß	0,8 bar	20 bar	1,5 kg	406036H67	○
70,0 mm	200 mm	Nitril weiß	0,8 bar	20 bar	1,5 kg	407036H67	
76,1 mm	200 mm	Nitril weiß	0,8 bar	20 bar	1,6 kg	407636H67	
80,0 mm	200 mm	Nitril weiß	0,8 bar	18 bar	1,6 kg	408036H67	
84,0 mm	200 mm	Nitril weiß	0,8 bar	14 bar	1,7 kg	408436H67	
85,0 mm	200 mm	EPDM weiß	0,8 bar	14 bar	1,7 kg	408536H07	
88,9 mm	200 mm	Nitril weiß	0,8 bar	14 bar	1,7 kg	408836H67	
90,0 mm	200 mm	EPDM weiß	0,8 bar	10 bar	1,7 kg	409036H07	○
100,0 mm	200 mm	Nitril weiß	0,8 bar	11 bar	1,9 kg	410036H67	
101,6 mm	200 mm	Nitril weiß	0,8 bar	11 bar	1,9 kg	410136H67	
104,0 mm	200 mm	Nitril weiß	0,8 bar	11 bar	1,9 kg	410436H67	
106,0 mm	200 mm	EPDM weiß	0,8 bar	9 bar	1,8 kg	410636H07	
108,0 mm	200 mm	Nitril weiß	0,8 bar	11 bar	2,0 kg	410836H67	
110,0 mm	200 mm	EPDM weiß	0,8 bar	9 bar	2,0 kg	411036H07	
114,3 mm	200 mm	Nitril weiß	0,8 bar	10 bar	2,0 kg	411436H67	
125,0 mm	200 mm	Nitril weiß	0,6 bar	5 bar	2,3 kg	412536H67	
127,0 mm	200 mm	Nitril weiß	0,6 bar	5 bar	2,3 kg	412736H67	
129,0 mm	200 mm	Nitril weiß	0,6 bar	5 bar	2,2 kg	412936H67	
133,0 mm	200 mm	Nitril weiß	0,6 bar	4,5 bar	2,5 kg	413336H67	
139,7 mm	200 mm	Nitril weiß	0,6 bar	4 bar	2,5 kg	413936H67	
154,0 mm	200 mm	Nitril weiß	0,6 bar	2,5 bar	2,7 kg	415436H67	
159,0 mm	200 mm	Nitril weiß	0,6 bar	1,5 bar	2,8 kg	415936H67	
168,3 mm	200 mm	Nitril weiß	0,5 bar	1,5 bar	2,8 kg	416836H67	
168,3 mm	300 mm	Nitril weiß	0,8 bar	1,5 bar	4,2 kg	416836H69	○
204,0 mm	200 mm	Nitril weiß	0,3 bar	1 bar	3,6 kg	420436H67	
204,0 mm	250 mm	Nitril weiß	0,4 bar	1 bar	4,5 kg	420436H68	
206,0 mm	200 mm	Nitril weiß	0,3 bar	0,8 bar	3,6 kg	420636H67	○

kein Lagerartikel | kurzfristig lieferbar = ○

Rohrkupplungen DVK-HD® Hochdruck in eloxierter Ausführung



Rohrkupplungen in eloxierter Ausführung sind für den Einsatz im Außenbereich entwickelt worden.

Desweiteren sind diese Rohrkupplungen mit Schrauben, Gewindeleisten und Muttern in Edelstahl ausgestattet um gegen Witterungseinflüsse beständig zu sein.

Weitere DVK-HD und DVK-6 Kupplungen in eloxierter Ausführung auf Anfrage erhältlich.

Rohrkupplungen DVK-HD® Nitril – Silber Eloxiert, Baulänge 150 mm – 3 Schrauben

Durchmesser	Baulänge	Dichtung	Vakuumpfest	Druckfest	Gewicht	Artikelnummer
60,3 mm	150 mm	Nitril weiß	0,8 bar	18,0 bar	1,1 kg	4060S6H66-E
76,1 mm	150 mm	Nitril weiß	0,8 bar	18,0 bar	1,2 kg	4076S6H66-E
84,0 mm	150 mm	Nitril weiß	0,8 bar	12,0 bar	1,2 kg	4084S6H66-E
88,9 mm	150 mm	Nitril weiß	0,8 bar	12,0 bar	1,3 kg	4088S6H66-E
100,0 mm	150 mm	Nitril weiß	0,8 bar	10,0 bar	1,4 kg	4100S6H66-E
101,6 mm	150 mm	Nitril weiß	0,8 bar	10,0 bar	1,4 kg	4101S6H66-E
104,0 mm	150 mm	Nitril weiß	0,8 bar	10,0 bar	1,4 kg	4104S6H66-E
114,3 mm	150 mm	Nitril weiß	0,8 bar	9,0 bar	1,5 kg	4114S6H66-E
129,0 mm	150 mm	Nitril weiß	0,8 bar	4,0 bar	1,7 kg	4129S6H66-E
139,7 mm	150 mm	Nitril weiß	0,8 bar	2,5 bar	1,8 kg	4139S6H66-E
154,0 mm	150 mm	Nitril weiß	0,8 bar	2,5 bar	1,9 kg	4154S6H66-E
168,3 mm	150 mm	Nitril weiß	0,4 bar	1,0 bar	2,1 kg	4168S6H66-E

Edelstahl-Rohrkupplungen



auf Anfrage
erhältlich

Edelstahl-Rohrkupplungen aus dem
Werkstoff 1.4301 sind in Durchmessern
ab 70,0 mm bis 206,0 mm erhältlich.

auch in Werkstoff
1.4404/1.4571 erhältlich

Stopfen für DVK-HD

zum Verschließen des Kupplungskopfes

Einsatzfeld: Lebensmittel- und Reinraumanwendungen



auf Anfrage
erhältlich



Rohrkupplungen DVK-HD®

Schnellverschluss



auf Anfrage
erhältlich

Die Rohrkupplung Typ DVK-HD® **Schnellverschluss** ist ideal, wenn es Ihnen um eine schnelle und sichere Montage im Bereich der Druckförderung geht.

Die Kupplung wird über zwei Kippklemmhebel geschlossen und dient dadurch dem besonders schnellen Öffnen und Verschließen von Rohrverbindungen.

Der Kippklemmhebel lässt sich dabei durch ein einfaches Hochziehen in jeder beliebigen Stellung einrasten.

Rohrkupplungen vom Typ DVK-HD® **Schnellverschluss** verfügen zudem über folgende Merkmale und Eigenschaften:

DVK-HD® **Schnellverschluss**

- für Rohraußendurchmesser 60,3 mm bis 168,3 mm
- Aluminium AlMgSi 0,5 F22
- max. Vakuum 0,2 bar
- mit heller Nitril-Dichtung oder EPDM-Dichtung
- lebensmittelunbedenklich
- TÜV geprüft

Zugentlastung-Brückenteil

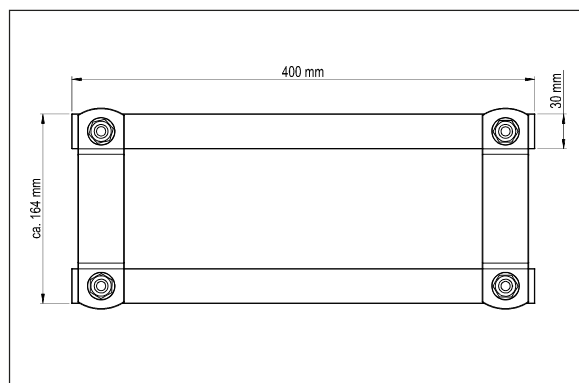
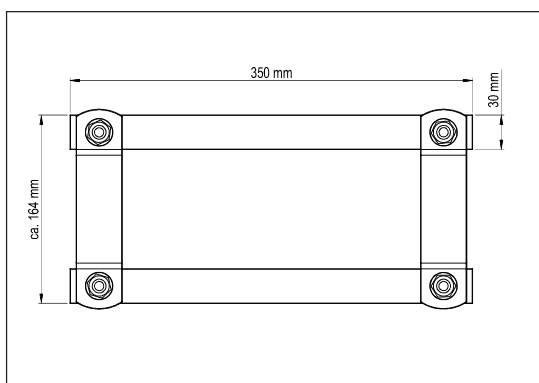
für DVK HD® Hochdruck



**Zugentlastungen zur
nachträglichen Montage
- kurzfristig lieferbar -**

Auch nachträglich montierbar

- Rohrschellen: Stahl verzinkt
- Leisten: Aluminium



Brückenteil Baulänge 350 mm für DVK HD® Baulänge 150 mm

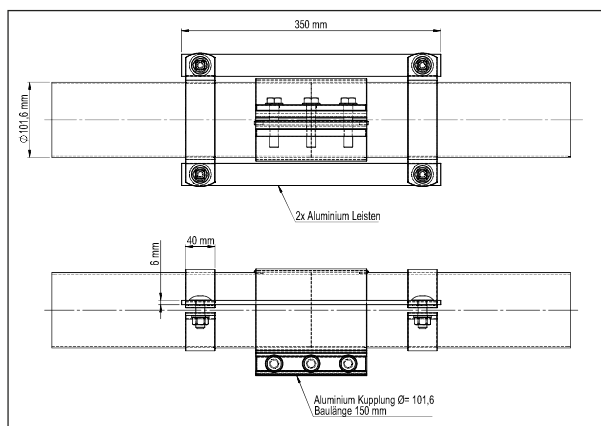
für Rohraußen- durchmesser	Artikel- nummer
60,3 mm	Z0602N350
70,0 mm	Z0702N350
76,1 mm	Z0762N350
80,0 mm	Z0802N350
84,0 mm	Z0842N350
88,9 mm	Z0882N350
100,0 mm	Z1002N350
101,6 mm	Z1012N350
104,0 mm	Z1042N350
106,0 mm	Z1062N350
108,0 mm	Z1082N350
110,0 mm	Z1102N350
114,3 mm	Z1142N350
125,0 mm	Z1252N350
129,0 mm	Z1292N350
133,0 mm	Z1332N350
139,7 mm	Z1392N350
154,0 mm	Z1542N350

Brückenteil Baulänge 400 mm für DVK HD® Baulänge 200 mm

für Rohraußen- durchmesser	Artikel- nummer
60,3 mm	Z0602N400
70,0 mm	Z0702N400
76,1 mm	Z0762N400
80,0 mm	Z0802N400
84,0 mm	Z0842N400
88,9 mm	Z0882N400
100,0 mm	Z1002N400
101,6 mm	Z1012N400
104,0 mm	Z1042N400
106,0 mm	Z1062N400
108,0 mm	Z1082N400
110,0 mm	Z1102N400
114,3 mm	Z1142N400
125,0 mm	Z1252N400
129,0 mm	Z1292N400
133,0 mm	Z1332N400
139,7 mm	Z1392N400
154,0 mm	Z1542N400

Rohrkupplungen DVK-HD®

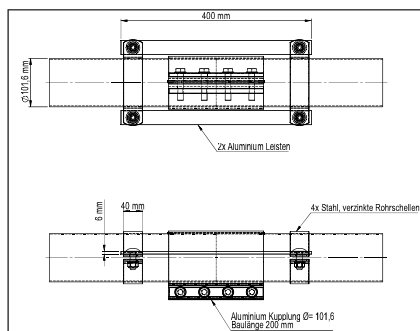
Zugentlastung



Rohrkupplungen DVK-HD® Nitril - Zugentlastung, Baulänge 150 mm - 3 Schrauben

Durchmesser	Baulänge	Dichtung	Vakuumfest	Druckfest	Artikelnummer
○ 60,3 mm	150 mm	Nitril weiß	0,8 bar	16,0 bar	406038H66
○ 70,0 mm	150 mm	Nitril weiß	0,8 bar	18,0 bar	407038H66
○ 76,1 mm	150 mm	Nitril weiß	0,8 bar	18,0 bar	407638H66
○ 80,0 mm	150 mm	Nitril weiß	0,8 bar	16,0 bar	408038H66
○ 84,0 mm	150 mm	Nitril weiß	0,8 bar	12,0 bar	408438H66
○ 88,9 mm	150 mm	Nitril weiß	0,8 bar	12,0 bar	408838H66
○ 100,0 mm	150 mm	Nitril weiß	0,8 bar	10,0 bar	410038H66
○ 101,6 mm	150 mm	Nitril weiß	0,8 bar	10,0 bar	410138H66
○ 104,0 mm	150 mm	Nitril weiß	0,8 bar	10,0 bar	410438H66
○ 108,0 mm	150 mm	Nitril weiß	0,8 bar	10,0 bar	410838H66
○ 114,3 mm	150 mm	Nitril weiß	0,8 bar	9,0 bar	411438H66
○ 125,0 mm	150 mm	Nitril weiß	0,8 bar	4,0 bar	412538H66
○ 127,0 mm	150 mm	Nitril weiß	0,8 bar	4,0 bar	412738H66
○ 129,0 mm	150 mm	Nitril weiß	0,8 bar	4,0 bar	412938H66
○ 133,0 mm	150 mm	Nitril weiß	0,8 bar	3,0 bar	413338H66
○ 139,7 mm	150 mm	Nitril weiß	0,8 bar	2,5 bar	413938H66
○ 154,0 mm	150 mm	Nitril weiß	0,8 bar	2,5 bar	415438H66
○ 168,0 mm	150 mm	Nitril weiß	0,8 bar	2,5 bar	416838H66
○ 204,0 mm	150 mm	Nitril weiß	0,8 bar	auf Anfrage	420438H66
○ 206,0 mm	150 mm	Nitril weiß	0,8 bar	auf Anfrage	420638H66

○ = kein Lagerartikel | kurzfristig lieferbar



Rohrkupplungen DVK-HD® Zugentlastung



Rohrkupplungen DVK-HD® Nitril - Zugentlastung, Baulänge 200 mm - 4 Schrauben

Durchmesser	Baulänge	Dichtung	Vakuumfest	Druckfest	Artikelnummer	
60,3 mm	200 mm	Nitril weiß	0,8 bar	20,0 bar	406038H67	○
70,0 mm	200 mm	Nitril weiß	0,8 bar	20,0 bar	407038H67	○
76,1 mm	200 mm	Nitril weiß	0,8 bar	22,0 bar	407638H67	○
80,0 mm	200 mm	Nitril weiß	0,8 bar	18,0 bar	408038H67	○
84,0 mm	200 mm	Nitril weiß	0,8 bar	14,0 bar	408438H67	○
88,9 mm	200 mm	Nitril weiß	0,8 bar	14,0 bar	408838H67	○
100,0 mm	200 mm	Nitril weiß	0,8 bar	11,0 bar	410038H67	○
101,6 mm	200 mm	Nitril weiß	0,8 bar	11,0 bar	410138H67	○
104,0 mm	200 mm	Nitril weiß	0,8 bar	11,0 bar	410438H67	○
108,0 mm	200 mm	Nitril weiß	0,8 bar	11,0 bar	410838H67	○
114,3 mm	200 mm	Nitril weiß	0,8 bar	10,0 bar	411438H67	○
125,0 mm	200 mm	Nitril weiß	0,8 bar	5,0 bar	412538H67	○
127,0 mm	200 mm	Nitril weiß	0,8 bar	5,0 bar	412738H67	○
129,0 mm	200 mm	Nitril weiß	0,8 bar	5,0 bar	412938H67	○
133,0 mm	200 mm	Nitril weiß	0,8 bar	4,5 bar	413338H67	○
139,7 mm	200 mm	Nitril weiß	0,8 bar	4,0 bar	413938H67	○
154,0 mm	200 mm	Nitril weiß	0,8 bar	4,0 bar	415438H67	○
168,0 mm	200 mm	Nitril weiß	0,8 bar	4,0 bar	416838H67	○
204,0 mm	200 mm	Nitril weiß	0,8 bar	auf Anfrage	420438H67	○
206,0 mm	200 mm	Nitril weiß	0,8 bar	auf Anfrage	420638H67	○

Rohrkupplungen DVK-HD® EPDM - Zugentlastung

Durchmesser	Baulänge	Dichtung	Vakuumfest	Druckfest	Artikelnummer	
85,0 mm	150 mm	EPDM weiß	0,8 bar	12,0 bar	408538H06	○
85,0 mm	200 mm	EPDM weiß	0,8 bar	14,0 bar	408538H07	○
90,0 mm	150 mm	EPDM weiß	0,8 bar	9,0 bar	409038H06	○
90,0 mm	200 mm	EPDM weiß	0,8 bar	10,0 bar	409038H07	○
106,0 mm	150 mm	EPDM weiß	0,8 bar	8,0 bar	410638H06	○
106,0 mm	200 mm	EPDM weiß	0,8 bar	9,0 bar	410638H07	○
110,0 mm	150 mm	EPDM weiß	0,8 bar	8,0 bar	411038H06	○
110,0 mm	200 mm	EPDM weiß	0,8 bar	9,0 bar	411038H07	○

kein Lagerartikel | kurzfristig lieferbar = ○

Rohrkupplungen DVK 6

für Saugförderung (leichte Ausführung)



Unsere Rohrkupplungen zeichnen sich durch ein optimales Preis-Leistungs-Verhältnis aus und sind besonders montagefreundlich.

DVK 6

- für Rohraußendurchmesser von 33,7 bis 110,0 mm
- Baulänge von 100, 150 mm oder länger
- Vakuumfest bis 0,6 bar – druckfest bis max. 6 bar
- **Standard: schwarze Naturgummidichtung von -20 °C bis + 60 °C**
- **alternativ: weiße EPDM-Dichtung von -30 °C bis + 120 °C**
- **Sonderdichtungen auf Anfrage: Nitrildichtung / Silikon / Viton**
- alle Standard-Durchmesser sofort ab Lager
- auch eloxierte Ausführung mit Edelstahlschrauben auf Kundenwunsch



Rohrkupplungen DVK 6

Dichtung: Naturgummi schwarz

Rohrkupplungen DVK 6 Naturgummi, Baulänge 100 mm – 2 Schrauben

Durchmesser	Baulänge	Dichtung	Vakuumfest	Druckfest	Gewicht	Artikelnummer
38,0 mm	100 mm	Naturgummi schwarz	0,6 bar	6,0 bar	0,3 kg	403835H01
40,0 mm	100 mm	Naturgummi schwarz	0,6 bar	6,0 bar	0,3 kg	404035H01
45,0 mm	100 mm	Naturgummi schwarz	0,6 bar	6,0 bar	0,3 kg	404535H01
48,3 mm	100 mm	Naturgummi schwarz	0,6 bar	6,0 bar	0,5 kg	404835H01
50,0 mm	100 mm	Naturgummi schwarz	0,6 bar	6,0 bar	0,3 kg	405035H01
50,8 mm	100 mm	Naturgummi schwarz	0,6 bar	6,0 bar	0,3 kg	405135H01
54,0 mm	100 mm	Naturgummi schwarz	0,6 bar	6,0 bar	0,3 kg	405435H01
60,3 mm	100 mm	Naturgummi schwarz	0,6 bar	6,0 bar	0,4 kg	406035H01
63,5 mm	100 mm	Naturgummi schwarz	0,5 bar	5,0 bar	0,4 kg	406335H01
65,0 mm	100 mm	Naturgummi schwarz	0,5 bar	4,0 bar	0,4 kg	406535H01
70,0 mm	100 mm	Naturgummi schwarz	0,5 bar	3,5 bar	0,4 kg	407035H01
76,1 mm	100 mm	Naturgummi schwarz	0,5 bar	1,5 bar	0,6 kg	407635H01
80,0 mm	100 mm	Naturgummi schwarz	0,5 bar	1,5 bar	0,5 kg	408035H01
84,0 mm	100 mm	Naturgummi schwarz	0,5 bar	1,5 bar	0,5 kg	408435H01
88,9 mm	100 mm	Naturgummi schwarz	0,5 bar	1,0 bar	0,5 kg	408835H01
100,0 mm	100 mm	Naturgummi schwarz	0,5 bar	0,5 bar	0,6 kg	410035H01
101,6 mm	100 mm	Naturgummi schwarz	0,5 bar	0,5 bar	0,5 kg	410135H01
104,0 mm	100 mm	Naturgummi schwarz	0,5 bar	0,5 bar	0,6 kg	410435H01
108,0 mm	100 mm	Naturgummi schwarz	0,5 bar	0,5 bar	0,6 kg	410835H01
110,0 mm	100 mm	Naturgummi schwarz	0,5 bar	0,5 bar	0,6 kg	411035H01

Rohrkupplungen DVK 6

Dichtung: Naturgummi schwarz



Rohrkupplungen DVK 6 Naturgummi, Baulänge 150 mm – 3 Schrauben						
Durchmesser	Baulänge	Dichtung	Vakuu- fest	Druckfest	Gewicht	Artikel- nummer
38,0 mm	150 mm	Naturgummi schwarz	0,6 bar	6,0 bar	0,4 kg	403835H02
40,0 mm	150 mm	Naturgummi schwarz	0,6 bar	6,0 bar	0,4 kg	404035H02
45,0 mm	150 mm	Naturgummi schwarz	0,6 bar	6,0 bar	0,5 kg	404535H02
48,3 mm	150 mm	Naturgummi schwarz	0,6 bar	6,0 bar	0,5 kg	404835H02
50,0 mm	150 mm	Naturgummi schwarz	0,6 bar	6,0 bar	0,5 kg	405035H02
50,8 mm	150 mm	Naturgummi schwarz	0,6 bar	6,0 bar	0,5 kg	405135H02
54,0 mm	150 mm	Naturgummi schwarz	0,6 bar	6,0 bar	0,5 kg	405435H02
60,3 mm	150 mm	Naturgummi schwarz	0,6 bar	6,0 bar	0,5 kg	406035H02
63,5 mm	150 mm	Naturgummi schwarz	0,6 bar	6,0 bar	0,6 kg	406335H02
65,0 mm	150 mm	Naturgummi schwarz	0,6 bar	6,0 bar	0,6 kg	406535H02
70,0 mm	150 mm	Naturgummi schwarz	0,6 bar	6,0 bar	0,6 kg	407035H02
76,1 mm	150 mm	Naturgummi schwarz	0,5 bar	1,5 bar	0,7 kg	407635H02
80,0 mm	150 mm	Naturgummi schwarz	0,5 bar	1,5 bar	0,7 kg	408035H02
84,0 mm	150 mm	Naturgummi schwarz	0,5 bar	1,5 bar	0,7 kg	408435H02
88,9 mm	150 mm	Naturgummi schwarz	0,5 bar	1,5 bar	0,8 kg	408835H02
100,0 mm	150 mm	Naturgummi schwarz	0,5 bar	1,5 bar	0,9 kg	410035H02
101,6 mm	150 mm	Naturgummi schwarz	0,5 bar	1,5 bar	0,8 kg	410135H02
104,0 mm	150 mm	Naturgummi schwarz	0,5 bar	1,0 bar	0,9 kg	410435H02
108,0 mm	150 mm	Naturgummi schwarz	0,5 bar	1,0 bar	1,0 kg	410835H02
110,0 mm	150 mm	Naturgummi schwarz	0,5 bar	1,0 bar	0,9 kg	411035H02



Rohrkupplungen DVK 6

Dichtung: EPDM weiß

Rohrkupplungen DVK 6 EPDM, Baulänge 100 mm – 2 Schrauben

Durchmesser	Baulänge	Dichtung	Vakuumfest	Druckfest	Gewicht	Artikelnummer
38,0 mm	100 mm	EPDM weiß	0,6 bar	6,0 bar	0,3 kg	403835H05
40,0 mm	100 mm	EPDM weiß	0,6 bar	6,0 bar	0,3 kg	404035H05
45,0 mm	100 mm	EPDM weiß	0,6 bar	6,0 bar	0,3 kg	404535H05
48,3 mm	100 mm	EPDM weiß	0,6 bar	6,0 bar	0,3 kg	404835H05
50,0 mm	100 mm	EPDM weiß	0,6 bar	6,0 bar	0,3 kg	405035H05
50,8 mm	100 mm	EPDM weiß	0,6 bar	6,0 bar	0,3 kg	405135H05
54,0 mm	100 mm	EPDM weiß	0,6 bar	6,0 bar	0,3 kg	405435H05
60,3 mm	100 mm	EPDM weiß	0,6 bar	6,0 bar	0,4 kg	406035H05
63,5 mm	100 mm	EPDM weiß	0,5 bar	5,0 bar	0,5 kg	406335H05
65,0 mm	100 mm	EPDM weiß	0,5 bar	4,0 bar	0,4 kg	406535H05
70,0 mm	100 mm	EPDM weiß	0,5 bar	3,5 bar	0,4 kg	407035H05
76,1 mm	100 mm	EPDM weiß	0,5 bar	1,5 bar	0,5 kg	407635H05
80,0 mm	100 mm	EPDM weiß	0,5 bar	1,5 bar	0,5 kg	408035H05
84,0 mm	100 mm	EPDM weiß	0,5 bar	1,5 bar	0,5 kg	408435H05
88,9 mm	100 mm	EPDM weiß	0,5 bar	1,0 bar	0,5 kg	408835H05
100,0 mm	100 mm	EPDM weiß	0,5 bar	0,5 bar	0,5 kg	410035H05
101,6 mm	100 mm	EPDM weiß	0,5 bar	0,5 bar	0,5 kg	410135H05
104,0 mm	100 mm	EPDM weiß	0,5 bar	0,5 bar	0,6 kg	410435H05
108,0 mm	100 mm	EPDM weiß	0,5 bar	0,5 bar	0,6 kg	410835H05
110,0 mm	100 mm	EPDM weiß	0,5 bar	0,5 bar	0,6 kg	411035H05

Rohrkupplungen DVK 6 EPDM, Baulänge 150 mm – 3 Schrauben

Durchmesser	Baulänge	Dichtung	Vakuumfest	Druckfest	Gewicht	Artikelnummer
38,0 mm	150 mm	EPDM weiß	0,6 bar	6,0 bar	0,4 kg	403835H06
40,0 mm	150 mm	EPDM weiß	0,6 bar	6,0 bar	0,5 kg	404035H06
45,0 mm	150 mm	EPDM weiß	0,6 bar	6,0 bar	0,5 kg	404535H06
48,3 mm	150 mm	EPDM weiß	0,6 bar	6,0 bar	0,5 kg	404835H06
50,0 mm	150 mm	EPDM weiß	0,6 bar	6,0 bar	0,5 kg	405035H06
50,8 mm	150 mm	EPDM weiß	0,6 bar	6,0 bar	0,5 kg	405135H06
54,0 mm	150 mm	EPDM weiß	0,6 bar	6,0 bar	0,5 kg	405435H06
60,3 mm	150 mm	EPDM weiß	0,6 bar	6,0 bar	0,5 kg	406035H06
63,5 mm	150 mm	EPDM weiß	0,6 bar	6,0 bar	0,5 kg	406335H06
65,0 mm	150 mm	EPDM weiß	0,6 bar	6,0 bar	0,6 kg	406535H06
70,0 mm	150 mm	EPDM weiß	0,6 bar	6,0 bar	0,6 kg	407035H06
76,1 mm	150 mm	EPDM weiß	0,5 bar	1,5 bar	0,7 kg	407635H06
80,0 mm	150 mm	EPDM weiß	0,7 bar	1,5 bar	0,7 kg	408035H06
84,0 mm	150 mm	EPDM weiß	0,5 bar	1,5 bar	0,7 kg	408435H06
88,9 mm	150 mm	EPDM weiß	0,5 bar	1,5 bar	0,8 kg	408835H06
100,0 mm	150 mm	EPDM weiß	0,5 bar	1,5 bar	0,9 kg	410035H06
101,6 mm	150 mm	EPDM weiß	0,5 bar	1,5 bar	0,8 kg	410135H06
104,0 mm	150 mm	EPDM weiß	0,5 bar	1,0 bar	0,9 kg	410435H06
108,0 mm	150 mm	EPDM weiß	0,5 bar	1,0 bar	1,0 kg	410835H06
110,0 mm	150 mm	EPDM weiß	0,5 bar	1,0 bar	1,0 kg	411035H06

Rohrkupplungen DVK 6 Schnellverschluss

Die DVK-6-Rohrkupplungen mit Schnellverschluss beschleunigen die Montage im Bereich der Saugförderung bei gleichbleibend hoher Sicherheit. Die Kippklemmhebel des Schnellverschlusses lassen

sich durch einfaches Hochziehen in jeder beliebigen Stellung einrasten. Durch die optimale Hebellänge entwickelt sich eine hohe Klemmkraft.



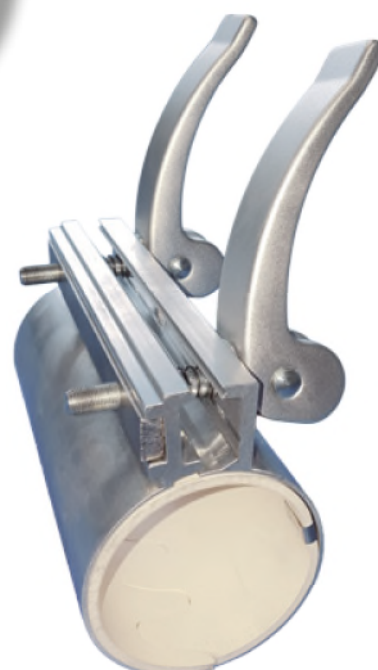
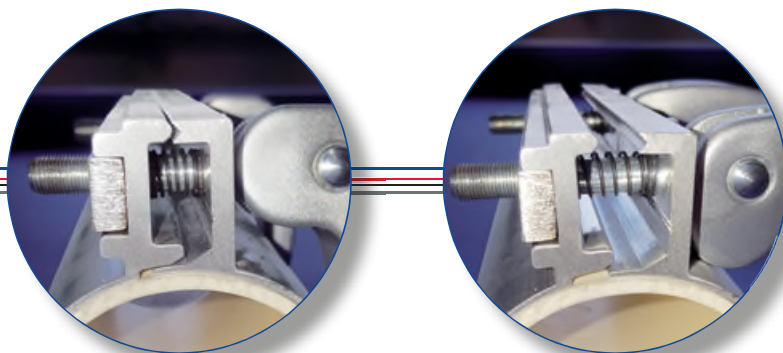
auf Anfrage erhältlich

- für Rohraußendurchmesser von 33,7 bis 110,0 mm
- Baulänge von 150 mm oder länger
- einfach bedienbarer, zeitsparender Schnellverschluss
- vakuumfest bis maximal 0,4 bar
- druckstoßfest bis maximal 2 bar
- doppelt arretierte, massive Alu-Spannbacken
- schwarze Naturgummidichtung (- 20°C bis + 60°C)
- weiße EPDM Dichtung (lebensmittelunbedenklich sowie temperaturbeständig von - 30°C bis + 120°C)
- optional mit Silikondichtung (- 60°C bis + 200°C)

Rohrkupplungen

DVK 6 mit Expressverschluss
mit Feineinstellung

New



- für Rohraußendurchmesser von 33,7 bis 110,0 mm
- mit Feineinstellung (Feingewinde)
- mit Druckfeder zum schnellen öffnen
- Baulänge von 150 mm oder länger
- einfach bedienbarer, zeitsparender Schnellverschluss
- vakuumfest bis maximal 0,4 bar
- druckstoßfest bis maximal 2 bar
- doppelt arretierte, massive Alu-Spannbacken
- weiße EPDM Dichtung (lebensmittelunbedenklich sowie temperaturbeständig von - 30°C bis + 120°C)
- optional mit Silikondichtung (- 60°C bis + 200°C)

Rohrkupplungen DVK 6 – FIX

Im Gegensatz zur Rohrkupplung DVK-6 mit Schnellverschluss wird bei DVK-6 Fix-Rohrkupplung nur der obere Bereich der geschlitzten Kupplung über einen Kippklemmhebel geschlossen. Auch dieser

lässt sich durch einfaches Hochziehen in jeder beliebigen Position einrasten und entwickelt durch seine optimale Länge eine hohe Klemmkraft.

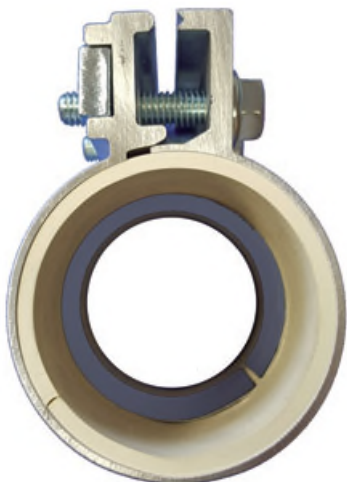
auf Anfrage erhältlich



- für Rohraußendurchmesser von 38,0 bis 110,0 mm
- Baulänge von 100 mm
- vakuumfest bis maximal 0,4 bar
- druckstoßfest bis maximal 2 bar
- M 8-Schrauben mit massiver Gewindeschiene
- Aluminium-Metallmantel (AlMgSi 0,5 F22)
- doppelt arretierte, massive Alu-Spannbacken
- kreisrunde, montagefreundliche Ausführung
- weiße EPDM Dichtung (Lebensmittelunbedenklich und temperaturbeständig von - 30°C bis + 120°C)
- schwarze Naturgummidichtung (- 20°C bis + 60°C)
- optional: Silikondichtung für Temperaturen zwischen - 60°C bis + 200°C

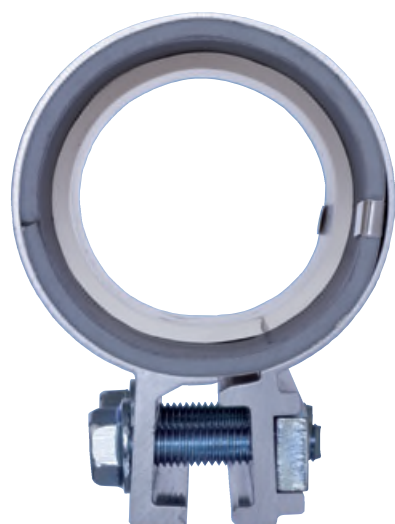
DVK 6 mit Edelstahl-Innenring

zum Schutz der Dichtung bei abrasiven Medien.

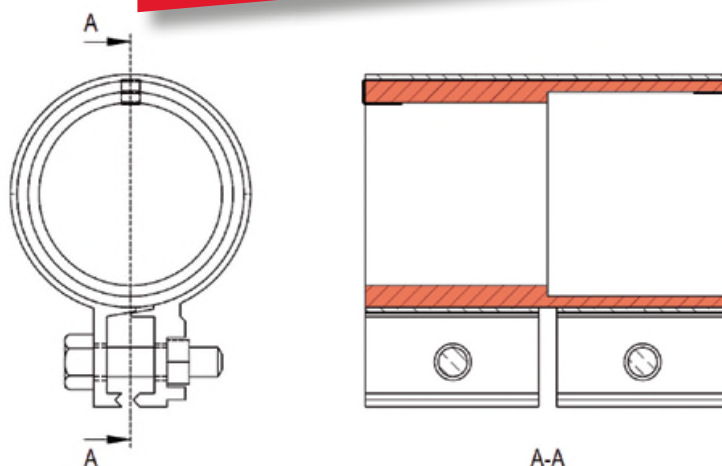


auf Anfrage erhältlich

Rohrkupplungen zum Verbinden von Glasrohrbogen mit Edelstahlrohr



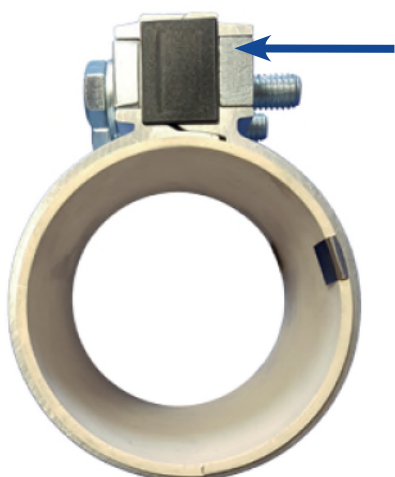
mit abgesetzter, einteiliger Dichtung!



Artikelnummern finden Sie auf Seite 50

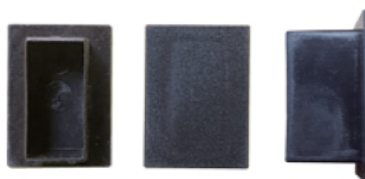
Stopfen für DVK-6

zum Verschließen des Kupplungskopfes



Einsatzfeld

- Lebensmittelanwendungen
- Reinraumanwendungen



auf Anfrage erhältlich